



# Cat® 906H2, 907H2, 908H2

## KOMPAKTRADLADER

### MERKMALE:

Die Modelle Cat® 906H2, 907H2, 908H2 liefern Höchstleistung mit hervorragender Vielseitigkeit. Die geräumige Fahrerkabine mit Steuerhebelbedienung sorgt für komfortables Arbeiten über den gesamten Tag und ermöglicht so, mehr Arbeit zu erledigen. Die Konstruktion des Laders bietet Stabilität und Langlebigkeit sowie ausgezeichnete Kontrolle.

- **Höchstleistung** – Mit ihren hohen Kipplasten bei vollem Lenkeinschlag und hohen Ausbrechkräften liefert die Baureihe H2 eine leistungsstarke Lösung für alle kundenspezifischen Anwendungen.
- **Einfache Bedienung** – Hervorragende Sicht, einfache Bedienelemente und der ergonomisch gestaltete, leichtgängige Steuerhebel vermindern Ermüdung und erhöhen den Komfort.
- **Antriebsstrang** – Der serienmäßige hydrostatische Antriebsstrang ist ein Getriebe für 20 km/h. HD-Achsen und 100%-Differentialsperre gehören zum Standard; hydraulische Schwingungsdämpfung und eine Hochgeschwindigkeitsversion (35 km/h) sind als Sonderausrüstung verfügbar.
- **Durchsatzstarke Anbaugeräte** – Durch die Standard-Kompaktladerkupplung, kombiniert mit Standard-Durchsatzhydraulik oder optional durchsatzstarker Hydraulik, können die Cat®-Kompaktradlader mit einem breiten Sortiment an Anbaugeräten einschließlich hydromechanischen Anbaugeräten verwendet werden.
- **Wartungsfreundlichkeit** – Die Gestaltung der Baureihe H2 gestattet eine schnelle und einfache Wartung. Eine hochklappbare Motorhaube und seitliche Wartungskappen erlauben sicheren Zugang zu den Hauptkomponenten vom Boden aus. S-O-S<sup>SM</sup> Ölschlüsse und Druckmessanschlüsse ermöglichen eine einfache vorbeugende Wartung.

## Technische Daten

### Motor

Motorartyp	Cat® C3.3B DIT*	
Nenn-Nettoleistung bei 2.500/min		
SAE J1349	51 kW	68 hp
ISO 9249/EEC	52 kW	70 hp
ISO 9249 (DIN)	52 kW	71 PS
Max. Bruttoleistung		
ISO 14396 (DIN)	55 kW	75 PS

\*Entspricht Stufe IIIA der EU-Emissionsrichtlinie, erfüllt EU-Emissionsrichtlinie 04/26/EG.

### Gewicht

Einsatzgewicht	
906H2	5630 kg
907H2	5810 kg
908H2	6465 kg

### Schaufeln

Schaufelinhalt	
906H2	0,75-1,2 m
907H2	0,75-1,2 m
908H2	0,9-1,5 m

### Hydrauliksystem

		906H2	907H2	908H2
Primärdruckbegrenzung – 3. Zusatzfluss	bar	235	235	235
	Standard	l/min	83	83
	High-Flow	l/min	125	125
Hydrauliktaktzeit	Heben	Sekunden	5	5
	Absenken	Sekunden	4	4
	Abkippen	Sekunden	2	2
	Zurückkippen	Sekunden	2,5	2,5
		Sekunden	2,5	2,5

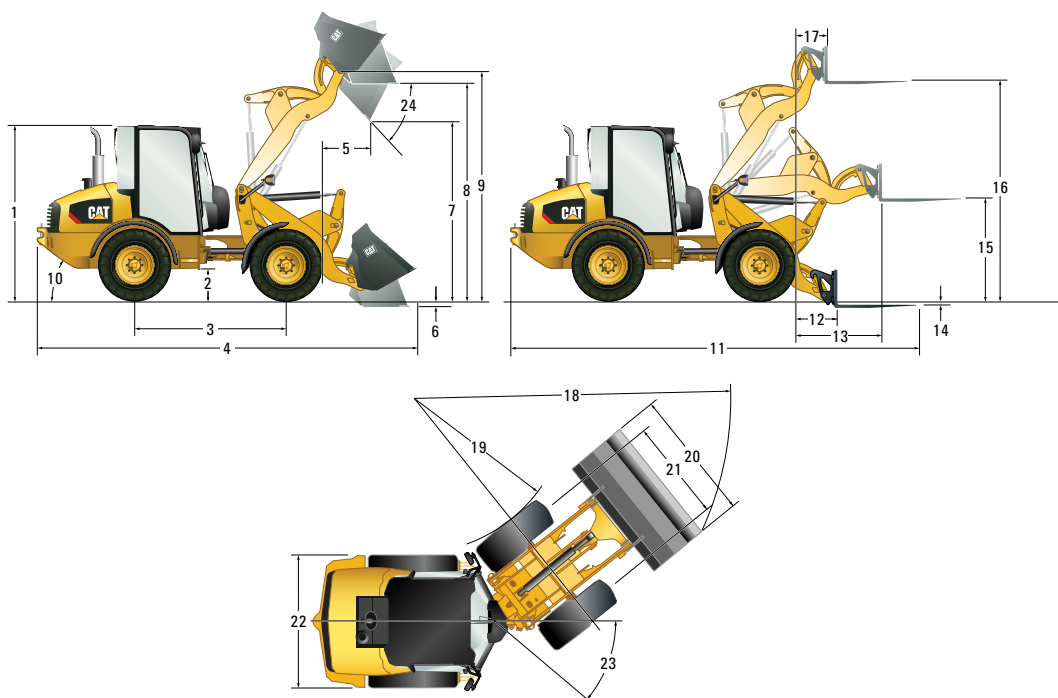
### Fahrgeschwindigkeiten

		906H2	907H2	908H2
Geschwindigkeit 1	km/h	7	7	7
Geschwindigkeit 2	km/h	20	20	20
Hohe Geschwindigkeit	km/h	35	35	35

### Füllmengen

		906H2	907H2	908H2
Kühlsystem	l	24	24	24
Kraftstofftank	l	52	78	78
Hydrauliksystem	l	95	95	95
Motoröl	l	10	10	10

# Kompaktrادلader 906H2, 907H2, 908H2



## Abmessungen

(Bei allen Abmessungen handelt es sich um Näherungswerte. Die angegebenen Abmessungen beziehen sich auf die Maschine mit Universalschaufel und Standardbereifung 405/70 SPT9.)

	mit horizontaler Bolzenkupplung			mit SSL-Kupplung		
	906H2	907H2	908H2	906H2	907H2	908H2
	mm	mm	mm	mm	mm	mm
1 Höhe über Fahrerkabine	2465	2585	2650	2465	2585	2650
2 Bodenfreiheit	300	300	340	300	300	340
3 Radstand	2170	2170	2170	2170	2170	2170
4 Gesamtlänge mit Schaufel	5435	5435	5595	5585	5585	5760
5 Reichweite bei max. Ausschütthöhe	710	710	760	810	810	855
6 Grabtiefe	80	80	85	90	90	95
7 Maximale Ausschütthöhe	2510	2510	2655	2395	2395	2540
8 Überladehöhe	3035	3035	3225	3025	3025	3215
9 Drehzapfen bei max. Höhe	3230	3230	3410	3230	3230	3410
10 Böschungswinkel (Grad)	34°	34°	34°	34°	34°	34°
11 Gesamtlänge mit Gabeln	5915	5915	6015	5945	5945	6150
12 Reichweite auf Standebene	720	720	790	750	750	925
13 Max. Reichweite	1215	1215	1310	1265	1265	1445
14 Gabeltiefe unter Bodenebene (über Bodenebene)	25	25	70	(45)	(45)	(30)
15 Gabelhöhe bei max. Reichweite	1425	1425	1450	1490	1490	1525
16 Maximale Gabelhöhe	3090	3090	3225	3160	3160	3300
17 Gabelreichweite bei max. Höhe	445	445	460	505	505	595
18 Wenderadius über Schaufel	4400	4475	4510	4445	4515	4560
19 Wenderadius Innenreifen	2240	2240	2080	2240	2240	2080
20 Breite über Schaufel	1880	2035	2060	1880	1880	2060
21 Reifenprüfer	1420	1420	1570	1420	1420	1570
22 Maschinenbreite	1840	1840	1985	1840	1840	1985
23 Lenkeinschlagwinkel (Grad)	39°	39°	39°	39°	39°	39°
24 Abkippwinkel bei max. Höhe (Grad)	45°	45°	45°	45°	45°	45°

# Kompaktrader 906H2, 907H2, 908H2

## Betriebsdaten

Maschine mit vollem Kraftstofftank, ROPS/FOPS-Fahrerkabine, Fahrer mit 75 kg, horizontaler Bolzenkupplung (HP) oder Kompaktladerkupplung (SSL) und Universalschaufel (GP).

Kupplungstyp		906H2		907H2		908H2	
		HP	SSL	HP	SSL	HP	SSL
Reifengröße		405/70 R18		405/70 R18		405/0 R20	
Einsatzgewicht (ISO 6016:1998)	kg	5630	5630	5810	5810	6465	6465
Nenn-Schaufelinhalt (ISO 7546:1983)	m³	0,9	0,9	1,0	1,0	1,1	1,1
Ausbrechkraft, Schaufel (ISO 14397-2:2007)	kN	51	42	51	42	57	47
Nutzlast bei vollem Lenkeinschlag, Schaufel (ISO 14397-1:2007)	kg	1700	1580	1705	1585	1825	1705
Gerade Kipplast, Schaufel (ISO 14397-1:2007)	kg	4280	3985	4640	4320	5100	4775
Statische Kipplast bei vollem Lenkeinschlag, Schaufel (ISO 14397-1:2007)	kg	3400	3160	3410	3170	3650	3410
Rückkippwinkel, Transportstellung		52°	52°	52°	52°	52°	52°
Nutzlast bei vollem Lenkeinschlag, Gabeln (EN 474-3:2006, fester/ebener Untergrund, Stabilität 1,25 und Lastschwerpunkt 500 mm)	kg	2150	2065	2205	2120	2515	2355
Nutzlast bei vollem Lenkeinschlag, Gabeln (fester/ebener Untergrund, Stabilität 1,25 und Lastschwerpunkt 500 mm, Transport 100 mm über Boden)	kg	2740	2720	2810	2785	3080	2990

## Merkmale der Fahrerkabine

Merkmale der Standard-Fahrerkabine	Basis-Fahrerkabine*	Komfort-Fahrerkabine	DELUXE-Fahrerkabine	Schutzdach
Zwei Zugangstüren	•	•	•	
Feste Lenksäule	•			•
Verstellbare Lenksäule		•	•	
Vinylgefederter Sitz				•
Gefederter Sitz mit Textilbezug und Armlehne	•	•		
Textilbezug, elektrische Luftfederung, Armlehne, Kopfstütze, Lendenwirbelstütze und beheizbare Rückenlehne			•	
Linkes Fenster – Fest	•			
Linkes Fenster – Schiebbar		•	•	
Rechtes Fenster – Schiebbar			•	
Heizbare Heckscheibe	•	•	•	
Kleiderhaken	•	•	•	•
Fahrerkabinnenlicht	•	•	•	
Sonnenblende	•	•	•	•
Radiovorrichtung (Verkabelung, Lautsprecher, Antenne und Schutzgitter)		•	•	
Zurückklappbare Außenspiegel	•	•	•	•
Heizung	•	•	•	
Abschließbarer Ablagekasten	•	•	•	•
Einstellbarer Innenspiegel	•	•	•	•
<b>Optionale Merkmale der Fahrerkabine</b>				
Cat Radio/CD/MP3/WMA/AUX	•	•	•	
Heckschutzrollo	•	•	•	
Heizung und Klimaanlage	•	•	•	
Radiovorrichtung (Verkabelung, Lautsprecher, Antenne und Schutzgitter)	•			

\*Basis-Fahrerkabine nur für 906H2 verfügbar.

## Maximale Materialschüttgewichte

Gemäß ISO 7546:1983 und Nennnutzlasten bei vollem Lenkeinschlag.

Schaufeltyp	Typ	Universalschaufel			Kombischaufel			Leichtgutschaufel		
		906H2	907H2	908H2	906H2	907H2	908H2	906H2	907H2	908H2
Nenninhalt	m³	0,90	1,00	1,10	0,75	0,75	0,90	1,20	1,20	1,50
Schütthöhe										
Horizontale Bolzenkupplung	mm	2510	2510	2655	2500	2500	2665	2430	2430	2430
SSL-Kupplung	mm	2395	2395	2540	2470	2470	2630	2285	2285	2345
Maximales Materialschüttgewicht										
Horizontale Bolzenkupplung	kg/m³	1889	1706	1658	2184	2202	1967	1271	1310	1106
SSL-Kupplung	kg/m³	1755	1584	1549	2131	2149	1929	1208	1218	1034
Schaufelbreite	mm	1880	2035	2060	1880	1880	2060	2080	2080	2080
Schaufelgewicht										
Horizontales Bolzen-Unterschraubmesser	kg	395	413	444	557	557	603	462	462	515
Vertikales Bolzen-Unterschraubmesser	kg	394	412	444	534	537	582	461	461	514

# Kompaktrader 906H2, 907H2, 908H2

## STANDARDAUSRÜSTUNG

### GETRIEBE

- Getriebe, 20 km/h mit HD-Achsen
- Kriechfunktion des Getriebes
- Hydrostatischer Fahrtrieb
- Lader
- Hydraulische, horizontale Bolzen-Schnellkupplung oder Kompaktladerkupplung
- Proportionaler Zusatzhydraulikkreis
- Laderarm-Schwimmfunktion
- Anschließen unter Druck-Hydraulikschnellanschluss
- Paralleler Hebe-/Z-Gestängelader
- Motor
- gemäß Cat® C3.3B DIT EU Stufe IIIA
- Zweistufiger Luftfilter mit visueller Anzeige
- Cat-Langzeitkühlmittel
- Verschleißbarer Motorraum
- Schnell zu lösender Kraftstofffilter/Wasserabscheider
- Motoröl-Ablassventil
- Entlüfter mit geschlossenem Kreislauf

### ELEKTRIK

- Batterietrennschalter
- HD-Batterie, 12 V
- Motor-Kaltstarthilfe
- Drehstromgenerator, 90 A
- Wartungsanschluss für elektronische Diagnose (Electronic Technician™)

### ALLGEMEINES

- E-Coat-Farbgrundierung
- Druckmessanschlüsse
- Sammel-Knickgelenk und -bolzen
- Planmäßige Öl-diagnose über S-O-S<sup>SM</sup>-Anschlüsse

### ARBEITSUMGEBUNG

- Radiovorrichtung einschließlich Lautsprecher (nicht in Basis-Fahrerkabine)
- Zwei Türen
- Getränkehalter
- Sonnenblende
- Heizbare Heckscheibe
- ROPS- und FOPS-zertifizierte Fahrerkabine

- Einstellbare Handgelenkstütze
- Aufrollbarer Sicherheitsgurt (2")
- Fahrerkabinnenlicht
- Zusatz-Netzstecker
- Kleiderhaken
- Druckbelüftete Fahrerkabine
- On-Board-Digitalanzeigegruppe
- Heizung mit Lüftungen für Fenster, Seite und Füße
- Schalldämmung
- Multifunktions-Steuerhebel mit Fahrtrichtungssteuerung
- Proportionale Zusatzsteuerung
- Zwei zurückklappbare Außenspiegel
- Warnanzeigen für wichtige Systeme
- Wisch-Waschanlage, vorn und hinten
- Einfach zu reinigender Fahrerkabinnenboden
- Abschließbarer Ablagekasten
- Einstellbarer Innenspiegel

## SONDERAUSRÜSTUNG

### GETRIEBE

- Aufrüstung der Getriebesteuerung
- 100%-Differentialsperre an beiden Achsen, einschaltbar während der Fahrt
- Hydraulische Schwingungsdämpfung
- Schnellgang, 35 km/h mit Notlenkung

### LADER

- Durchsatzstarke Zusatzhydraulik
- Lasthalteventile
- Arbeitsgerätestellungsregler 'Zurück zum Graben'

### MOTOR

- Motorblockheizung 120 V
- Ablassventil für Motoröl (kein Öko-Überlaufschutz)

### ELEKTRIK

- Rückfahralarm
- Wegfahrsperrung (Machine Security System, MSS)
- Magnetische Rundumkennleuchte
- Kabelstrang für Anbaugerät
- Arbeitsscheinwerfer, zwei vorn und zwei hinten

### ALLGEMEINES

- Sonderlackierung
- Schutzvorrichtungen für Heckscheinwerfer
- HD-Kupplungsschutz
- Reifenoptionen, einschließlich HD-Reifen

### FLÜSSIGKEITEN

- Biologisch abbaubares Hydrauliköl
- Cat-Langzeitkühlmittel (-50 °C)

### ARBEITSUMGEBUNG

- Klimaanlage
- Aufrollbarer Sicherheitsgurt (3")
- Cat Radio/CD/MP3/WMA/AUX
- ROPS- und FOPS-zertifiziertes Schutzdach
- Basis-Fahrerkabine für 906H2
- Komfort- und Deluxe-Fahrerkabine
- Radiovorrichtung für Basis-Fahrerkabine (Verkabelung, Lautsprecher, Antenne und Schutzgitter)
- Heckschutzrollo

### Anbaugeräte

- Für alle Anbaugeräte und Standard- bzw. durchsatzstarke Versionen (Wenden Sie sich an Ihren Cat-Händler)

Weitere Informationen zu Cat-Produkten, Händler-Dienstleistungen und Branchenlösungen finden Sie auf unserer Website [www.cat.com](http://www.cat.com)

© 2012 Caterpillar  
Alle Rechte vorbehalten.  
Gedruckt in den USA.

Änderungen technischer Daten ohne vorherige Ankündigung vorbehalten. Abgebildete Maschinen können Sonderausrüstung aufweisen. Ihr Caterpillar-Händler informiert Sie gern über lieferbare Sonderausrüstung.

CAT, CATERPILLAR, SAFETY.CAT.COM, die entsprechenden Logos, "Caterpillar Yellow" und das "Power Edge"-Handelszeichen sowie die hierin verwendeten Unternehmens- und Produktidentitäten sind Markenzeichen von Caterpillar Inc. und dürfen nicht ohne Genehmigung verwendet werden.

AGHQ6737-01 (05-12)  
(Übersetzung: 06-2012)  
Ersetzt AGHQ6737

