

BEDIENUNGSANLEITUNG

Lesen Sie vor Inbetriebnahme der Maschine diese Bedienungsanleitung aufmerksam durch!

Inbetriebnahme
Bedienung
Wartung
Zubehör

HYDRAULIK HOLZSPALTER

BW 60/7 E



bayerwald
maschinen

STM Maschinen GmbH Sachsen - Thüringen
Helmestraße 94 · 99734 Nordhausen/Harz
Zentrale: ☎ 03631/6297-0 · 📠 -111
e-mail: service@bayerwald-maschinen.de

INHALTSVERZEICHNIS

1. Einleitung	3
1.1 Benutzung der Bedienungsanleitung	3
1.2 Vollständige Lieferung und Transportschäden	3
2. Grundaufbau der Maschine	5
3. Warn- und Sicherheitsaufkleber	6
4. Sicherheitshinweise	8
4.1 Bestimmungsgemäße Verwendung	9
5. Bedienung	10
5.1 Schutzbügel montieren	10
5.2 Hinweise zur Elektrik	10
5.3 Hinweise zur Hydraulik	10
5.4 Überprüfung der Zweihandsteuerung	11
5.5 Hinweise zur Inbetriebnahme	11
5.6 Sicherheitshinweise	11
5.7 Einstellung der Spaltlänge	11
5.8 Tischeinstellung Tisch	12
5.9 Einstellung der Holzklemmung	12
5.10 Arbeiten mit dem Holzspalter	13
5.11 Lösen verklemmter Holzstücke	13
6. Transport der Maschine	14
7. Spaltkreuz und Spaltkeilverbreiterung	15
8. Wartungs- und Instandhaltungsarbeiten	16
8.1 Regelmäßige Wartungsarbeiten	16
8.2 Hinweise zum Hydrauliköl	16
8.3 Führungen der Spaltsäule	17
9. Ausserbetriebnahme und Entsorgung	18
10. Technische Daten	19
10.1 Lärmemission	19
11. Elektrischer Schaltplan	20
12. Restrisikobetrachtung	21
12.1 Gefahrenabwehr Mechanik	21
12.2 Gefahrenabwehr Elektrik	21
13. Gewährleistung	22
14. Garantie	22
15. EG-Konformitätserklärung	23
16. Ersatzteilliste BW 60/7 E	24

1. EINLEITUNG

Wir bedanken uns für Ihr entgegengebrachtes Vertrauen und sind erfreut, Sie zu unserem geschätzten Kundenkreis zählen zu dürfen. Wir sind zuversichtlich, dass die von Ihnen erworbene Maschine zu Ihrer vollständigen Zufriedenheit arbeitet.

BW 60/7 E, 400 V, Spaltkraft 7 t **BW 60/7 E, 230 V, Spaltkraft 6 t**

Diese Holzspalter sind mit einer mechanischen Zweihandbedienung ausgerüstet.

1.1 Benutzung der Bedienungsanleitung

Diese Bedienungsanleitung hat es sich zum Ziel gesetzt Ihnen die Möglichkeit zu geben, sich mit Ihrer neuen Maschine vertraut zu machen. Die Bedienungsanleitung ist gemäß Inhaltsverzeichnis in verschiedene Abschnitte gegliedert. Die Abschnitte sind fortlaufend nummeriert und ermöglichen so ein schnelles Auffinden. Alle Darstellungen, Anweisungen und technische Angaben in dieser Bedienungsanleitung beruhen auf dem aktuellen Stand der Maschinenkonstruktion. Da das Produkt kontinuierlich weiterentwickelt wird, behalten wir uns das Recht auf Änderungen am Produkt vor. Sollten an der Maschine Betriebsstörungen auftreten, so können die Störungen und ihre wahrscheinlichen Ursachen anhand nachfolgender Tabellen (siehe Abschnitt: „Wartungs-, Einstellungs- und Instandhaltungsarbeiten“) behoben werden. Können Sie die Maschine nicht selbst reparieren, so wenden Sie sich an Ihren Händler oder an eine autorisierte Reparaturwerkstatt. Bevor Sie sich mit Ihrem Händler, einer autorisierten Reparaturwerkstatt oder der Herstellerfirma in Verbindung setzen, notieren Sie sich bitte die Daten vom Typenschild. Diese Angaben werden bei der Ersatzteilbestellung bzw. Problembehebung benötigt.

1.2 Vollständige Lieferung und Transportschäden

Beim sichtbaren Transportschaden, erkenntlich an Verpackungsschäden, zerkratzten und deformierten Teilen an Geräten oder Maschinen, ist der Schaden unbedingt auf dem Frachtbrief zu vermerken: sowohl auf der Kopie, die Sie erhalten, als auch auf dem Frachtbrief, den Sie unterschreiben müssen.

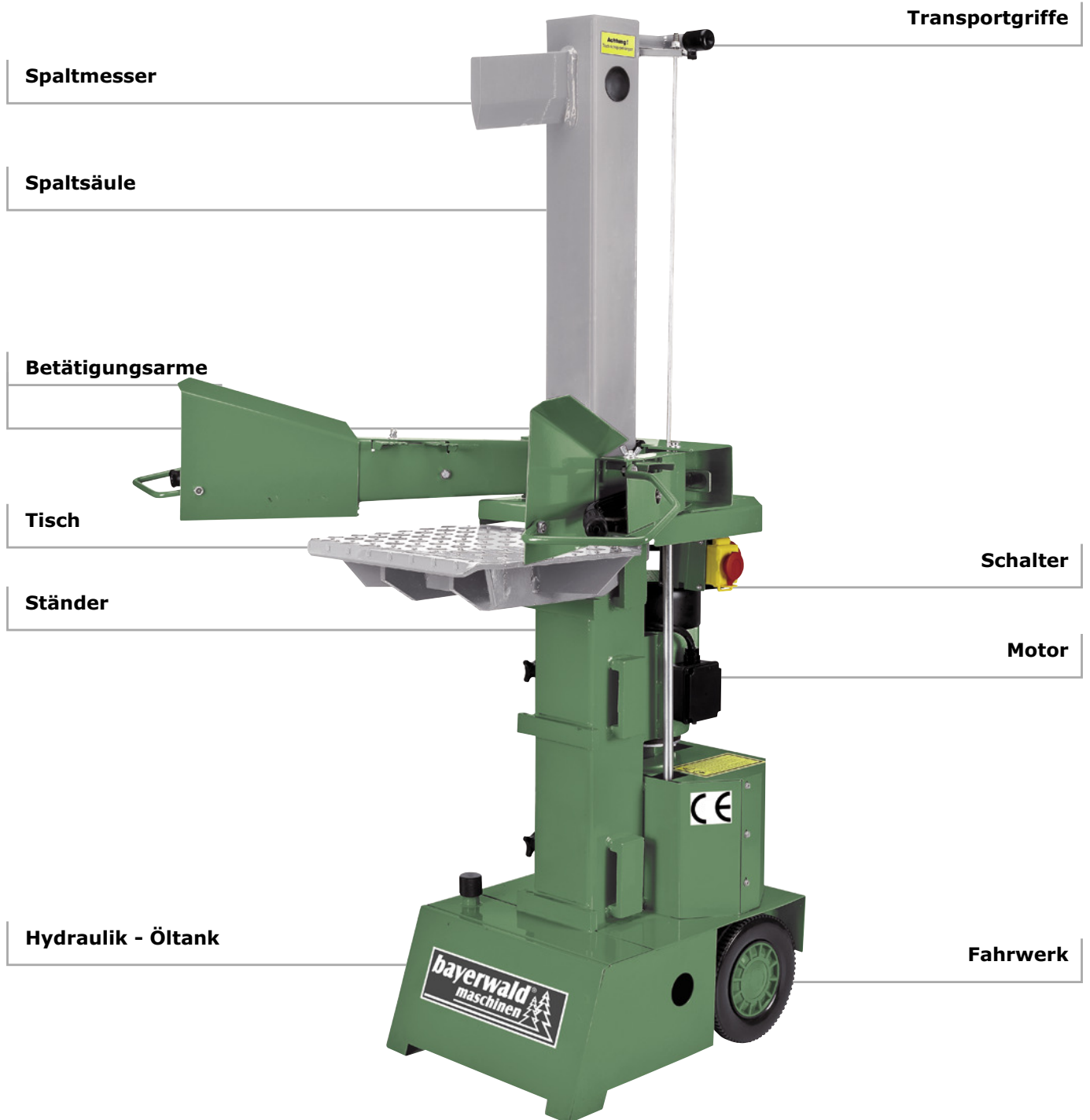
Der Überbringer (Fahrer) muss unbedingt gegenzeichnen. Sollte der Anlieferer sich weigern den Transportschaden zu bestätigen, ist es besser, wenn Sie die Annahme gänzlich verweigern und uns sofort informieren. Ein Anspruch im Nachhinein, ohne direkten Vermerk auf dem Frachtbrief, wird weder vom Spediteur noch von dem Transportversicherer anerkannt.

Der verdeckte Transportschaden muss spätestens nach zwei Tagen gemeldet werden, das heißt, dass in diesem Zeitraum Ihre angelieferte Ware überprüft sein muss. Meldungen danach bringen in der Regel nichts. Vermerken Sie auf den Frachtpapieren, wenn Sie einen verdeckten Schaden vermuten, in jedem Fall: **„Die Warenannahme erfolgt unter Vorbehalt eines verdeckten Transportschadens“**. Versicherungen der Spediteure reagieren oftmals sehr misstrauisch und verweigern Ersatzleistungen. Versuchen Sie deshalb, die Schäden eindeutig nachzuweisen (eventuell Foto).

Haben Sie für Vorstehendes Verständnis.

Wir danken für Ihre Mitarbeit.

2. GRUNDAUFBAU DER MASCHINE



3. WARN- UND SICHERHEITSaufkleber



1. Aufkleber „Instandsetzungs-, Einrichtungs-, Wartungs- und Reinigungsarbeiten nur bei abgeschaltetem Antrieb und stillstehendem Werkzeug vornehmen!“

Dieser Aufkleber dient zur Warnung und enthält allgemeine Sicherheitsanweisungen.



2. Aufkleber „Vor Inbetriebnahme Bedienungsanleitung und Sicherheitshinweise lesen und beachten!“

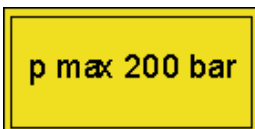
Sicherheitsabstand einhalten!



3. Aufkleber „Vorsicht! Bewegte Maschinenteile!“ „Nur für Betrieb durch 1 Person!“

Dieser Aufkleber weist auf Gefahren hin, die durch bewegte Maschinenteile entstehen können.

Die Maschine darf nur von einer Person bedient werden.



4. Aufkleber „p max 200 bar“

Dieser Aufkleber zeigt den maximalen Betriebsdruck an.



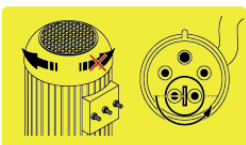
5. Aufkleber „Achtung Hand“

Dieser Aufkleber soll dem Bediener der Maschine daran erinnern, dass im Bereich des Spaltmessers Quetschgefahr besteht.



6. Aufkleber „Achtung! Tisch richtig einhängen“

Dieser Aufkleber weist darauf hin, dass der Tisch immer richtig eingehangen werden muss. Lesen Sie dazu in der Bedienungsanleitung nach.



7. Aufkleber Achtung „Drehrichtung beachten!“

Dieser Aufkleber weist darauf hin, dass die Drehrichtung des Motors beachtet werden muss.



8. Aufkleber „Bayerwald-Maschinen - Logo“



9. Aufkleber „Typenschild“

Dieser Aufkleber enthält die Firmenbezeichnung des Herstellers und die wichtigsten technischen Daten.



10. Aufkleber „Schutzhandschuhe tragen“



11. Aufkleber „Arbeitsschutzschuhe tragen“



12. Aufkleber „Augen- und Gehörschutz tragen“



13. Aufkleber

Vor der Inbetriebnahme die Betriebsanleitung und Sicherheitshinweise lesen und unbedingt einhalten.



14. Aufkleber „Bewegliche Maschinenteile“



15. Aufkleber „Besondere Vorsicht und Aufmerksamkeit“

4. SICHERHEITSHINWEISE



Instandsetzungs-, Einrichtungs-, Wartungs- und Reinigungsarbeiten, sowie das Transportieren der Maschine nur bei abgeschaltetem Antrieb und stillstehendem Werkzeug vornehmen.

Die Anweisungen bezüglich Betrieb, Montage, Wartung, Reparatur, Störung und dgl. sind dringend einzuhalten, um Gefahren auszuschließen und Beschädigungen zu vermeiden. Darüber hinaus dürfen die Maschinen nur von Personen bedient, gewartet und instandgesetzt werden, die mit dem Gerät vertraut und über die Gefahren unterrichtet worden sind. Die einschlägigen Unfallverhütungsvorschriften, sowie die sonstigen allgemein anerkannten sicherheitstechnischen, arbeitsmedizinischen und straßenverkehrsrechtlichen Regeln, sind einzuhalten.

Personen unter 18 Jahren dürfen nicht an Spaltmaschinen beschäftigt werden. Zulässig ist es jedoch, Personen über 16 Jahren derartige Tätigkeiten zu übertragen, soweit dies zur Erreichung eines Ausbildungszieles erforderlich und der Schutz durch die Aufsicht eines Fachkundigen gewährleistet ist.

Der Arbeitsplatz muss so beschaffen sein und so erhalten werden, dass ein sicheres Arbeiten möglich ist.

Der Arbeitsbereich ist von Hindernissen (Stolperstellen) frei zu halten. Schlüpfrige und glatte Stellen sind abzustumpfen, wozu Sägemehl und Holzasche ungeeignet sind. Die Maschine muss einen sicheren Standplatz aufweisen.

- Am Arbeitsplatz ist für ausreichende Beleuchtung zu sorgen.
- Zum Arbeiten ist ein ebener und trittfester Bereich mit ausreichender Bewegungsfreiheit erforderlich.
- Arbeiten an der elektrischen Anlage dürfen nur von einer Elektrofachkraft ausgeführt werden.
- Das Tragen von Sicherheitsschuhen, sowie eng anliegender Kleidung ist für die Bedienperson erforderlich.
- Die Holzspalter dürfen nur mit den vom Hersteller angebrachten bzw. vorgesehenen Schutzeinrichtungen betrieben werden.
- Lassen Sie die Maschine nie unbeaufsichtigt in Betrieb.

Die einschlägigen Unfallverhütungsvorschriften, sowie die sonstigen allgemein anerkannten sicherheitstechnischen, arbeitsmedizinischen und straßenverkehrsrechtlichen Regeln sind einzuhalten.

Das Tragen von persönlichen Schutzausrüstungen, einschließlich Sicherheitsschuhen, eng anliegender Kleidung, geeigneten Arbeitshandschuhen und Augenschutz ist für die Bedienperson erforderlich.

Der Arbeitsplatz um den Holzspalter bzw. die für den An- und Abtransport des Holzes erforderlichen Verkehrswege müssen so beschaffen und erhalten werden, dass ein sicheres Arbeiten möglich ist.

4.1 Bestimmungsgemäße Verwendung

Der Holzspalter ist nur für den Betrieb durch 1 Person ausgelegt. Es dürfen nie zwei oder mehrere Personen an einer Maschine arbeiten. Der Meter- und Kurzholzspalter „BW 60-7“ ist ausschließlich zum Zerkleinern von Brennholz in Faserrichtung bestimmt.

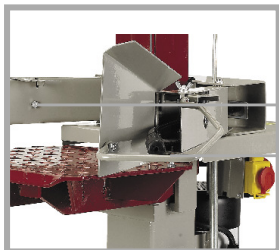
Beim Spalten ist unbedingt darauf zu achten, dass das zu spaltende Holz nur auf dem Riffelblech vom Spalttisch aufliegt.

Ein anderweitiger Einsatz entspricht nicht der „bestimmungsgemäßen Verwendung“. Für hieraus resultierende Schäden jeder Art haftet der Hersteller nicht; das Risiko trägt allein der Benutzer.

Die Anweisungen bezüglich Montage, Betrieb, Wartung, Reparatur und dgl. sind dringend einzuhalten, um Gefahren auszuschließen und Schäden zu vermeiden.

5. BEDIENUNG

5.1 Schutzbügel montieren



Schutz-
bügel
Schrauben

Vor der Erstinbetriebnahme des Holzspalters müssen die Schutzbügel an die Betätigungsarme angebaut werden. Befestigen Sie die Schutzbügel mit je zwei Schrauben am Betätigungsarm (siehe Bild „Schutzbügelbefestigung“).

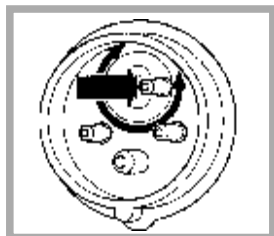
Ziehen Sie die beiden Schrauben fest an!

Schutzbügelbefestigung

5.2 Hinweise zur Elektrik

Das Zuleitungskabel muss, bei einer Länge von 25 m (Drehstrommotor 400 V), mindestens einen Querschnitt von 1,5 mm² haben. Beachten Sie bitte, dass der Nullleiter vom Holzspalter angeschlossen sein muss, da sonst kein Betrieb möglich ist.

Bei Wechselstrommotoren (230 V) ist ein Mindestkabelquerschnitt von 2,5 mm² nötig (Kabelbezeichnung 3 x 2,5). Die Stromzuführung erfolgt über eine Schalter-Stecker-Kombination.



Phasenwender

Vor der Inbetriebnahme ist bei 400V - Motoren die Drehrichtung, durch kurzes Ein- und Ausschalten, zu überprüfen. Die Drehrichtung muss mit dem Pfeil auf dem Lüfterdeckel des Motors übereinstimmen. Sollte die Drehrichtung nicht mit dem Pfeil auf dem Lüftergehäuse übereinstimmen, so muss diese mittels Phasenwender in der Zuleitung geändert werden.

Die falsche Drehrichtung des Motors führt zu Beschädigungen an der Hydraulikpumpe.

5.3 Hinweise zur Hydraulik

Der Hydrauliköltank befindet sich im Fußteil des Holzspalters.

Der Öltank wird vom Werk mit Hydrauliköl gefüllt.

Wenn der Holzspalter beim Transport sehr weit nach hinten gekippt wird, ist darauf zu achten, dass aus dem Einfüllstutzen Öl austreten kann. Hydraulikölwechsel siehe Seite 16.



Bei niedrigen Temperaturen ist das Öl in der Hydraulikanlage noch sehr zähflüssig. Das sofortige Arbeiten (Spalten) bei solchen Temperaturen kann zu Schäden an der Hydraulikanlage führen.

Um den einwandfreien Betrieb der Hydraulikanlage zu gewährleisten, sollte der Spalter bei niedrigen Temperaturen erst einige Zeit im Leerlauf betrieben werden, damit sich das Hydrauliköl erwärmen kann.

Die Einstellung des Steuerventiles wird vom Herstellerwerk aus vorgenommen, weitere Einstellungen sind nicht nötig.

5.4 Überprüfung der Zweihandsteuerung

Die Holzspalter sind mit einer mechanischen Zweihandsteuerung ausgerüstet. Diese dient dazu, dass der Bediener beim Arbeiten mit der Maschine auf keinen Fall in den Spaltbereich fassen kann. Vor jedem Betrieb ist die Zweihandsteuerung zu überprüfen. Um den Spaltvorgang zu starten, müssen beide Bedienhebel nach unten gedrückt werden. Der Spaltkeil fährt nach unten. Beim Loslassen von einem Bedienhebel wird der Spaltvorgang gestoppt. Der Spaltkeil muss in seiner Stellung verbleiben und darf nicht in seine Ausgangstellung zurückkehren. Beim Loslassen von beiden Bedienhebeln fährt der Spaltkeil wieder in seine Ausgangstellung (nach oben) zurück. Wird nur ein Bedienhebel betätigt, darf der Spaltkeil nicht nach unten fahren. Beim Loslassen der Bedienhebel müssen sich diese selbsttätig wieder in ihre Ausgangslage zurückstellen.

5.5 Hinweise zur Inbetriebnahme

Vor jeder Inbetriebnahme des Holzspalters muss dieser auf äußere Schäden überprüft werden. Die Hydraulikschläuche und sämtliche Verbindungsstellen an der Hydraulikanlage müssen kontrolliert werden, um eventuelle undichte Stellen zu erkennen und zu beseitigen. Alle Sicherheitseinrichtungen müssen an der Maschine angebracht sein. Sie dürfen nicht entfernt oder unbrauchbar gemacht werden. Sollten Störungen oder Mängel auftreten, darf die Maschine nicht in Betrieb genommen werden, bis diese abgestellt sind.

5.6 Sicherheitshinweise



Der Holzspalter muss auf einem festen und ebenen Untergrund aufgestellt werden.

Der Arbeitsbereich ist von Holzresten und Hindernissen (Stolperstellen) frei zu halten. Schlüpfrige und glatte Stellen sind abzustumpfen. Greifen Sie auf keinen Fall in den Spaltbereich, wenn sich der Spaltkeil bewegt!

5.7 Einstellung der Spaltlänge



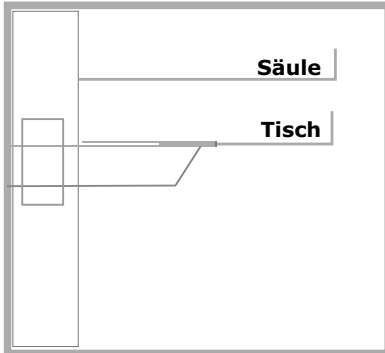
Der Holzspalter ist bei der Auslieferung auf seine max. Spaltlänge eingestellt. Beim Einschalten des Motors bewegt sich der Spaltkeil automatisch in die maximale Gesamthöhe.

Soll aber Holz gespalten werden, dessen Höhe deutlich unter dem Gesamthub des Holzspalters liegt, so bietet es sich an, den Hub zu begrenzen. Die Hubhöhe kann stufenlos verstellt werden.

Um die Hubhöhe des Spaltmessers zu verringern, müssen Sie wie folgt vorgehen:

Fahren Sie das Spaltmesser in die gewünschte Höhe und stellen Sie den Motor aus. Dabei muss ein Bedienhebel gedrückt bleiben, damit der Spaltkeil nicht wieder nach oben fahren kann.

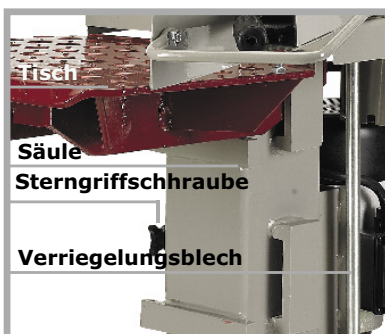
Lösen Sie nun die Sterngriffschraube am Handgriff (hinter der Spaltsäule) und ziehen Sie die Schaltstange so weit wie möglich heraus. Je weiter die Schaltstange herausgezogen wird, desto geringer wird die Spalthöhe. Klemmen Sie die Schaltstange auf der gewünschten Höhe mit der Sterngriffschraube. Ziehen Sie die Sterngriffschraube fest an. Nun kann der Holzspalter wieder eingeschaltet werden. Der Spaltkeil kann jetzt nicht mehr bis auf seine max. Länge ausfahren, da er durch die Säule Schaltstange begrenzt wird.



Tisch einhängen

Soll die maximale Spaltlänge eingestellt werden, muss die Sterngriffschraube gelöst werden. Nun kann der Spaltkeil wieder auf seine maximale Länge ausfahren. Ziehen Sie die Sterngriffschraube danach wieder fest an.

5.8 Tischeinstellung Tisch



Der Tisch des Holzspalters kann in drei verschiedenen Positionen eingehangen werden.

Zum Verstellen des Tisches ist keinerlei Werkzeug erforderlich. Durch die am Ständer angebrachten Sterngriffschrauben, muss der Tisch in jeder der drei verschiedenen Positionen gesichert werden. Um das Verstellen der Tischhöhe zu ermöglichen muss die Verriegelung gelöst werden. Ist diese gelöst, kann der Tisch in einer der anderen beiden Positionen eingehangen werden. Nach dem Erreichen der gewünschten Position, muss der Tisch wieder verriegelt werden (siehe Bild Tisch einhängen).

5.9 Einstellung der Holzklemmung

Um das Holz beim Spaltvorgang festzuhalten, sind an beiden Betätigungsarmen Holzklemmungen angebracht.

Diese können je nach Größe der Holzstämmen eingestellt werden. Bei kleinen Holzdurchmessern müssen sie nach innen gestellt werden.

Zum Verstellen der Holzklemmungen müssen die Flügelschrauben auf den Betätigungsarmen gelöst werden.

Stellen Sie die Holzklemmung auf beiden Seiten auf das gleiche Maß ein.

Nach dem Verschieben der Holzklemmungen müssen die Flügelschrauben wieder fest angezogen werden.

5.10 Arbeiten mit dem Holzspalter

Vor Inbetriebnahme des Holzspalters ist die Verschlusskappe des Öleinfüllstutzens am Tank (siehe Bild Seite 5 Grundaufbau der Maschine) etwa 3-4 Umdrehungen zu öffnen, um ein reibungsloses selbsttätiges Entlüften der Hydraulikanlage beim Arbeitsvorgang zu ermöglichen.

Schalten Sie den Holzspalter ein.

Legen Sie das zu spaltende Holz auf den Spalttisch und drücken Sie beide Betätigungsarme nach innen.

Dadurch wird das Holz fixiert.

Um den Spaltvorgang zu starten, müssen beide Bedienhebel gleichzeitig nach unten gedrückt werden. Der Spaltkeil wird dadurch in Bewegung gesetzt.

Soll der Spaltvorgang abgebrochen werden, müssen die Bedienhebel losgelassen werden. Der Spaltkeil fährt in seine Ausgangslage zurück.

Ist der Spaltvorgang beendet, müssen beide Bedienhebel losgelassen werden, damit der Spaltkeil wieder nach oben fahren kann.

Erst wenn der Spaltkeil wieder in seiner Ausgangstellung steht, darf das gespaltene Holz vom Spalttisch genommen werden.

Nach Beendigung des Arbeitsganges (bei stillstehendem Motor) sollte die Verschlusskappe des Tanks wieder vollständig geschlossen werden, um einen unnötigen Ölverlust beim Transport zu verhindern.

Während des gesamten Spaltvorganges müssen beide Bedienhebel gedrückt bleiben.

Vor dem nächsten Spaltvorgang reinigen Sie je nach Bedarf den Tisch von Holzresten und Spänen.



Achten Sie darauf, dass das zu spaltende Holz immer gerade auf den Spalttisch gestellt wird.

Achten Sie darauf, dass verastetes Holz aufplatzen kann.

Verwenden Sie auf keinen Fall Holz, welches nicht entastet wurde.

Beim Verlassen der Maschine ist diese auszuschalten.

5.11 Lösen verklemmter Holzstücke

Es kann vorkommen, das Holz nicht ganz durchgespalten wird und der Spaltkeil beim Hochfahren das Holz mit nach oben nimmt.

Lassen Sie dann den Spaltkeil in seine Ausgangsstellung zurückfahren und stellen Sie den Holzspalter ab. Nun muss das Holz nach unten weggeschlagen werden. Dazu kann ein Hammer benutzt werden.

6. TRANSPORT DER MASCHINE



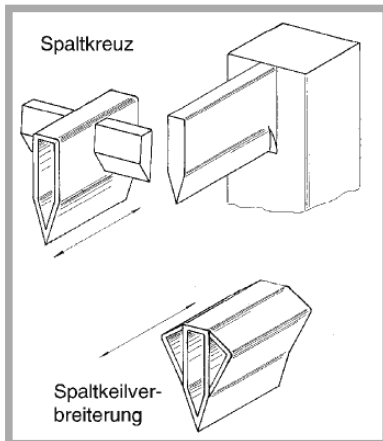
Ziehen Sie bei elektrisch angetriebenen Maschinen vor jeder Ortsveränderung den Netzstecker.

Der Holzspalter kann sehr einfach transportiert werden. Im hinteren Bereich ist eine Achse mit zwei Rädern angebracht.

Im oberen Bereich der Spaltsäule ist ein Transportgriff angebracht. Zum Transport wird der Holzspalter leicht nach hinten gekippt, bis die Räder auf dem Boden aufstehen.

Zum Transport des Spalters ist es ratsam, das Spaltmesser ganz nach unten zu fahren.

7. SPALTKREUZ UND SPALTKEILVERBREITERUNG



Als Zubehör zu unseren Holzspaltern ist ein Spaltkreuz und eine Spaltkeilverbreiterung erhältlich. Das Spaltkreuz spaltet in einem Arbeitsgang das Brennholz in 4 Teile.

Die Spaltkeilverbreiterung ermöglicht ein besseres und schnelleres Aufspalten des Holzes.

Beide Zubehörteile werden einfach auf das Spaltmesser geschoben und mit einer Schraube M12 festgeklemmt.



Achten Sie darauf, dass das Spaltkreuz und die Spaltkeilverbreiterung vollständig auf das Spaltmesser aufgeschoben und mit der Schraube verklemmt werden!

Die schräge Seite des Quermessers vom Spaltkreuz muss zum Bediener zeigen.

Wird das Spaltkreuz bzw. die Spaltkeilverbreiterung nicht ganz auf das Spaltmesser geschoben, kann es beim Betrieb nach vorn rutschen und zu Verletzungen der Bedienperson führen. Weiterhin kann es zu Beschädigungen an der Maschine kommen. Das Spaltkreuz sollte nach Möglichkeit nicht für Hartholz (z.B. Obstbäume, Buche) eingesetzt werden, da dieses Holz dem Spaltkreuz einen höheren Widerstand entgegensetzt und so eher das Überdruckventil der Hydraulikanlage auslöst und es zur Verklammerung des Holzes kommt.



Beim Einsatz des Spaltkreuzes müssen die Holzklemmungen an den Betätigungsarmen ganz nach außen gestellt werden.

8. WARTUNGS- UND INSTANDHALTUNGSARBEITEN



Wartungs-, Instandhaltungs- und Reinigungsarbeiten sind nur bei abgeschaltetem Antrieb (Netzstecker bzw. Zündkerzenstecker abziehen) und stillstehendem Werkzeug durchzuführen.

8.1 Regelmäßige Wartungsarbeiten

Folgende Arbeiten sind bei Bedarf bzw. regelmäßig durchzuführen:

- Reinigung der Maschine von Holzresten, Spänen und sonstigen Verschmutzungen
- Führung der Spaltsäule einfetten
- Hydraulikölstand kontrollieren, bei Ölverlust die Dichtheit der gesamten Hydraulikanlage (Schläuche und Verschraubungen) überprüfen
- Alle beweglichen Teile nach Bedarf schmieren

8.2 Hinweise zum Hydrauliköl

Prüfen Sie regelmäßig den Stand des Hydrauliköles. Achten Sie darauf, dass kein Schmutz, Holzspäne etc. in den Öltank gelangen kann. Betreiben Sie den Spalter niemals ohne bzw. mit zu wenig Öl. Wenn durch Ölmangel Luft in den Kreislauf gelangt, arbeitet zum einen der Spalter nicht mehr exakt (ruck- bzw. stoßartige Bewegungen) und zum Anderen kann die Hydraulikpumpe beschädigt werden.

Der erste Ölwechsel ist nach ca. 25-30 Betriebsstunden durchzuführen. Danach ist das Hydrauliköl ca. alle 50 Betriebsstunden bzw. 1 x jährlich zu wechseln.

Die Ablassschraube befindet sich an der Unterseite vom Öltank. Die Einfüllschraube befindet sich auf der rechten Oberseite des Tankes.

Empfohlene Hydrauliköle:

DEA HD B 46, Shell Tellus 10-46, Esso Nuto H 46

Fangen Sie das Altöl bei einem Ölwechsel in einem geeigneten Behälter auf. Achten Sie darauf, dass das Gefäß ölbeständig ist und ein Fassungsvermögen von mindestens 7 Liter hat. Bei einem kleineren Gefäß können Sie das Öl in mehreren Etappen ablassen.

Altöl ist umweltschädlich und muss fachgerecht entsorgt werden!

Nach dem Füllen des Ölbehälters wird der Holzspalter drei- bis viermal betätigt und der Tankverschluss danach wieder aufgesetzt, um Luft aus dem Hydraulikkreislauf entweichen zu lassen.

8.3 Führungen der Spaltsäule

Wenn die Spaltsäule durch die Abnutzung der Polyamidführungen zu viel Spiel zu der Säulenführung aufweist, müssen die Polyamidführungen gewechselt werden.

9. AUSSERBETRIEBNAHME UND ENTSORGUNG

Wenn die Maschine nicht mehr einsatztüchtig ist und verschrottet werden soll, muss sie deaktiviert und demontiert werden, d.h. sie muss in einen Zustand gebracht werden, in dem sie nicht mehr für die Zwecke, für die sie konstruiert wurde, eingesetzt werden kann.

Der Verschrottungsprozess muss die Rückgewinnung der Grundstoffe der Maschine im Auge behalten.

Diese Stoffe können eventuell in einem Recyclingprozess wiederverwendet werden. Die Herstellerfirma lehnt jede Verantwortung für eventuelle Personen- oder Sachschäden ab, die durch die Wiederverwendung von Maschinenteilen entstehen, wenn diese Teile für einen anderen als den ursprünglichen Sachzweck eingesetzt werden.

Deaktivierung der Maschine:

Jeder Deaktivierungs- oder Verschrottungsvorgang muss von dafür ausgebildetem Personal durchgeführt werden.

- Die Maschine in ihre Einzelteile zerlegen
- Jedes bewegliche Maschinenteil blockieren
- Jede Komponente bei kontrollierten Entsorgungsstellen abgeben
- Kraftstoffe aus dem Tank ablassen und umweltgerecht entsorgen
- Gummiteile von der Maschine abbauen und zur Annahmestelle von Gummiteilen bringen

Nach der Deaktivierung und der Blockierung der beweglichen Teile besteht kein weiteres Restrisiko.

Elektrische Bauelemente gehören zum Sondermüll und sind getrennt von der Maschine zu entsorgen. Bei einem Brand an der elektrischen Anlage des Gerätes sind Löschmittel zu verwenden, die hierfür zugelassen sind (z.B. Pulverlöscher).

10. TECHNISCHE DATEN

Technische Daten	Einheit	BW 60/7 E 230V	BW 60/7 E 400 V
Spalthöhe	mm	570/760/1030	570/760/1030
min. Holzdurchmesser	mm	70	70
max. Holzdurchmesser	mm	420	420
Spaltkraft*	t	6	7
max. Betriebsdruck	bar	200	200
Motorleistung P1	kW	2,2	3,0
Bemessungsspannung	V	230	400 3N/PE/AC3
Vorsicherung	A	16 träge	16 träge
Gesamthöhe ausgefahren	mm	1470	1470
Gesamthöhe eingefahren	mm	1040	1040
Breite	mm	425	425
Tiefe	mm	800	800
Gewicht	kg	109	109
Ölmenge (Tank)	l	3,0	3,0

* Spaltkraft kann um $\pm 10\%$ schwanken.

10.1 Lärmemission

Die Ermittlung der Lärmemission erfolgte als Orientierungsmessung nach den gemeinsamen Grundsätzen für die Beurteilung des Lärms am Arbeitsplatz von technischen Arbeitsmitteln für die Land- und Forstwirtschaft und der allgemeinen Anleitung für die Messung des Lärms von technischen Arbeitsmitteln für die Land- und Forstwirtschaft mit folgenden Parametern:

Messpunkt am vorderen Rand der Maschine, 1600 mm hoch,
1000 mm vor der Maschine

LpA = 79 dB(A).

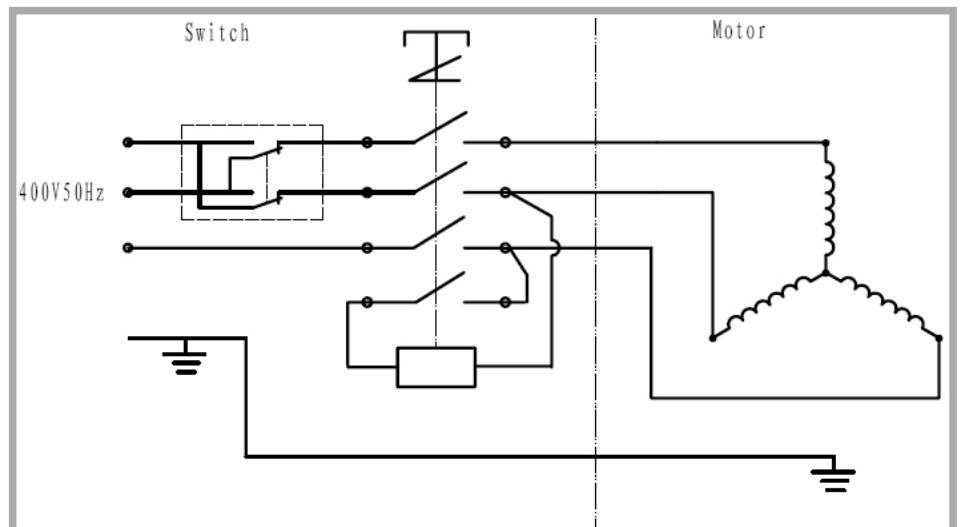
11. ELEKTRISCHER SCHALTPLAN



Arbeiten an der elektrischen Ausrüstung der Maschine dürfen nur von einer Elektrofachkraft durchgeführt werden.

Verwenden Sie für elektrisch betriebene Spaltmaschinen einen ortsveränderlichen Personenschutzschalter (PRCD), falls im Versorgungsnetz die Fehlerstromschutzschaltung (RCD) mit einem Nennfehlerstrom von max. 0,03A nicht vorgesehen ist.

Ausführung
400 V



12. RESTRIKOBETRACHTUNG

12.1 Gefahrenabwehr Mechanik

Alle durch bewegliche Teile (Spaltnesser) bestehenden Gefahren sind durch die Zweihandbedienung minimiert. Die Maschine kann auch nicht betrieben werden, wenn ein Betätigungsarm immer in der unteren Stellung festgeklemmt wird.

Es ist verboten, die Zweihandbedienung umzubauen bzw. außer Betrieb zu setzen.

Wird die Zweihandbedienung umgebaut bzw. außer Betrieb gesetzt, erhöht sich die Verletzungsgefahr beim Spaltvorgang.

Alle Sicherheitseinrichtungen müssen an der Maschine verbleiben und dürfen nicht unbrauchbar gemacht werden.

Restrisiko: Werden Sicherheitseinrichtungen außer Betrieb gesetzt, um- bzw. abgebaut, sind Verletzungen der Bedienperson möglich.

12.2 Gefahrenabwehr Elektrik

Alle unter Spannung stehenden Teile der Maschine sind gegen Berühren isoliert oder durch feststehende, sicher befestigte und nur mit Werkzeug zu entfernende Schutzeinrichtungen verkleidet.

Restrisiko: Wird eine feststehende, sicher befestigte Verkleidung bei laufender Maschine und bei nicht gezogener Anschlussleitung mit Werkzeug entfernt, sind Verletzungen durch elektrischen Schlag möglich.

13. GEWÄHRLEISTUNG

Auf das Gerät wird die gesetzliche Gewährleistungsfrist gegeben. Auftretende Mängel, die nachweisbar auf Material- oder Montagefehler zurückzuführen sind, müssen unverzüglich dem Verkäufer angezeigt werden. Der Nachweis über den Erwerb des Gerätes muss bei Inanspruchnahme der Gewährleistung durch Vorlage von Rechnung und Kassenbono erbracht werden. Die Gewährleistung ist ausgeschlossen, hinsichtlich der Teile, wenn die Mängel durch natürlichen Verschleiß, Temperatur-, Witterungseinflüsse sowie durch Defekte infolge mangelhaften Anschlusses, Aufstellung, Bedienung, Schmierung oder Gewalt entstanden sind. Weiterhin wird für Schäden durch ungeeignete missbräuchliche Verwendung der Maschine z.B. unsachgemäße Änderungen oder eigenverantwortliche Instandsetzungsarbeiten des Eigentümers oder von Dritten, aber auch bei vorsätzlicher Maschinenüberlastung keinerlei Gewährleistung übernommen.

Verschleißteile mit ohnehin eingeschränkter Lebensdauer (z.B. Keilriemen, Werkzeuge und andere Hilfsmittel) sowie alle Einstell- und Justierarbeiten sind vollständig von der Gewährleistung ausgeschlossen.

14. GARANTIE

Der Gewährleistungszeitraum für SÜMA-Produkte beträgt bei ausschließlich privater Nutzung 24 Monate, bei gewerblichem bzw. beruflichem Einsatz oder Gebrauch bzw. bei Vermietung 12 Monate ab Auslieferungsdatum. Die gesetzliche Gewährleistung bleibt davon unberührt. Garantieleistungsansprüche sind durch den Käufer stets mittels des Original-Kaufbeleges nachzuweisen. Dieser ist dem Garantietrang in Kopie beizufügen. Käuferadresse und Maschinentyp müssen bei beruflicher bzw. gewerblicher Nutzung eindeutig erkennbar sein. Auftretende Mängel innerhalb der Garantiezeit durch Material- oder Herstellungsfehler sind, sofern sie trotz sachgemäßer Bedienung und Pflege des Gerätes entstanden sind, durch Ausbesserung zu beseitigen.

15. EG-KONFORMITÄTSERKLÄRUNG

im Sinne der EG-Richtlinie Maschinen 98/37/EG, Anhang II A und der EMV-Richtlinie 2004/108/EG

Hiermit erklären wir, dass die nachfolgend bezeichnete Maschine aufgrund Ihrer Konzipierung und Bauart sowie in der von uns in Verkehr gebrachten Ausführung den einschlägigen grundlegenden Sicherheits- und Gesundheitsanforderungen der betreffenden EU-Richtlinie, sowie den wesentlichen Schutzanforderungen der Richtlinie des Rates vom 3.5.89 zur Angleichung der Rechtsvorschriften der Mitgliedsstaaten über die elektromagnetische Verträglichkeit entspricht.

Bei einer nicht mit uns abgestimmten Änderung der Maschine verliert diese Erklärung ihre Gültigkeit.

Bezeichnung der Maschine:	Hydraulikspalter
Typen:	BW 60/7 E 400 V BW 60/7 E 230 V
Hersteller-Nr.:	siehe Typenschild
EU-Maschinenrichtlinien:	EG-Maschinenrichtlinie (98/37 EG) und zutreffende Änderungen und Ergänzungen EG-Niederspannungsrichtlinie (73/23/EWG) i.d.F. 93/68 EWG EMV 2004/108/EG Ab 29.12.2009 tritt die Richtlinie 2006/42/EG in Kraft und ersetzt die Richtlinie 98/37/EG. Das Produkt erfüllt dann auch die Anforderungen dieser Richtlinie.
Angewendete nationale Normen und technische Spezifikationen insbesondere:	EN 609-1 Sicherheit von Holzspaltmaschinen (Keilspaltmaschinen) DIN EN 55014 T1 DIN EN 55014 T2 DIN EN 50104 DIN EN 61000-3-2 DIN EN 61000-3-3

15.04.2008

Datum

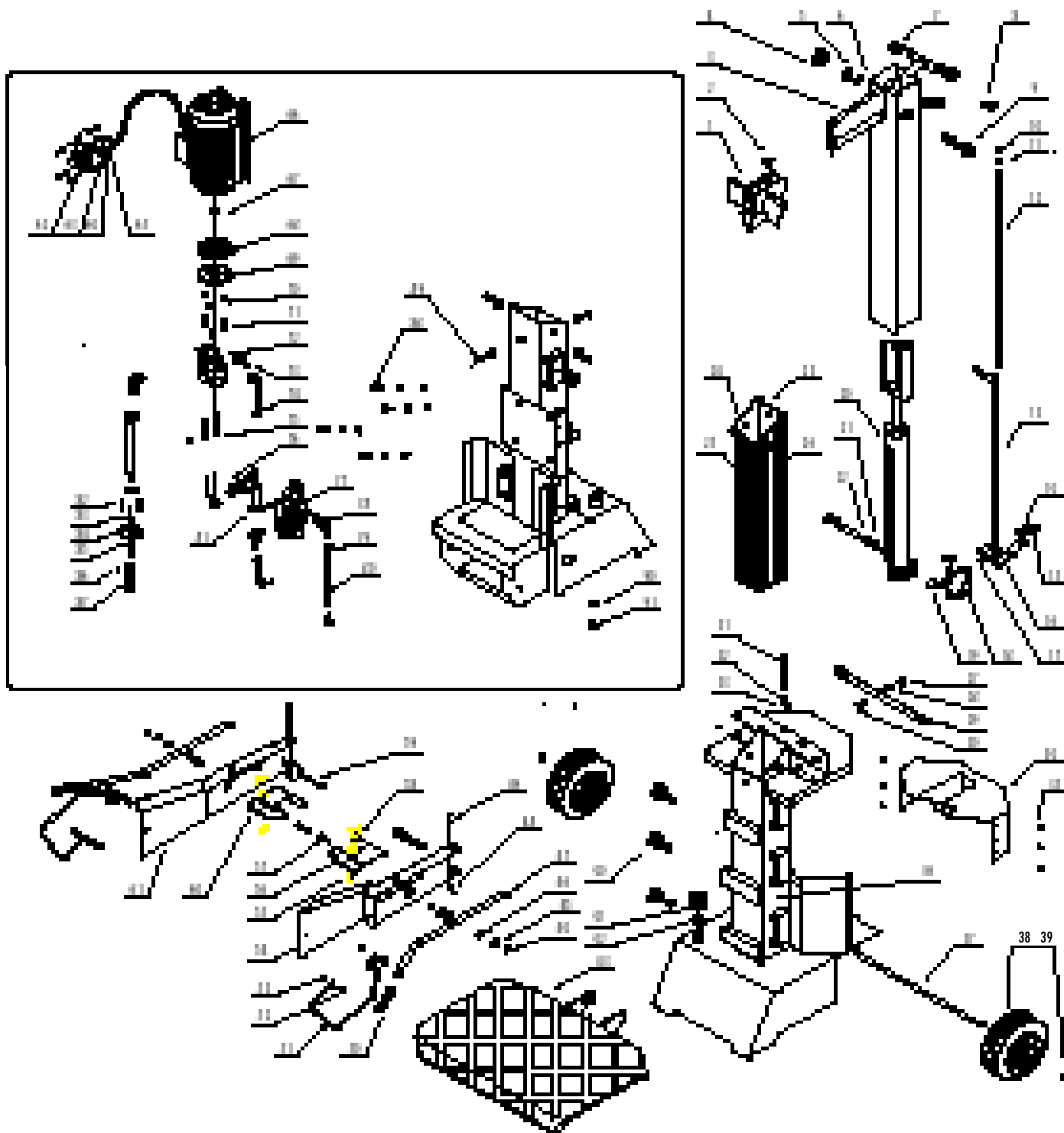
Amtssprache des Verwenderlandes: deutsch



Manfred Bauer (Geschäftsführer)

(Kopie des Kunden)

16. ERSATZTEILLISTE BW 60/7 E



Pos.	Bezeichnung	Menge	Pos.	Bezeichnung	Menge
1	Spaltkreuz	1	31	Anschlussstift Typ B	1
2	Bolzen M10x30	1	32	Unterlegscheibe 6	1
3	Spaltsäule	1	33	Befestigungsbolzen	3
4	Stopfen	2	34	Motor-u. Pumpenhaube	1
5	Mutter M 20	1	35	Schraube 5x8	6
6	Federring 20	1	36	Untergestell	1
7	Gummikappe	2	37	Radachse	1
8	Stift	1	38	Gummiräder	2
9	Schrauben 20x60	1	39	Sicherungsring	2
10	Mutter M 8	1	40	Sicherungsschraube	3
11	Feder	1	41	Ölstandsschraube	1
12	Schaltstange	1	42	Gummischeibe	1
13	Bushing	1	43	Spalttisch	1
14	Federring 10	1	44	Klemmmutter	13
15	Bolzen M10 x 20	1	45	Unterlegscheibe 8	8
16	Anschlussklemme	1	46	Dichtung	4
17	Sicherungsring	1	47	Betätigungsarm	2
18	Schlauch C2C	1	48	Unterlegscheibe 8	10
19	Schlauch C3C	1	49	Anschlussstift Typ B	2
20	Hydraulikzylinder	1	50	Handgriff	2
21	Sicherungsring	1	51	Handbügel	2
22	Haltestange	1	52	Bolzen M8x16	4
23	Führung (vorne)	1	53	Mutter M8	13
24	Führung (links)	1	54	Handschutz rechts	1
25	Führung (hinten)	1	55	Bolzen M8x16	2
26	Führung (rechts)	1	56	Holzklammer rechts	1
27	Mutter M 6	1	57	Bolzen M8x45	2
28	Mutter M 6	1	58	Mutter M8	2
29	Schalthebel	1	59	Bolzen M8x65	2
30	Bolzen M6x25	1	60	Handschutz links	1

Pos.	Bezeichnung	Menge	Pos.	Bezeichnung	Menge
61	Holzklammung links	1	76	Anschlussstück	1
62	Kreuzschlitzschraube 4x60	4	77	Ventil	1
63	Schalter 400 V	1	78	Ventilanschluss	2
63.1	Schalter 120 V	1	79	Halterohr	4
64	Dichtung	4	80	Öldichtung (Abstreifer)	1
65	Mutter M4	4	81	Schraube M8x55	2
66	E-Motor 400V	1	82	Schraube M6x20	3
66.1	E-Motor 230V	1	83	Federring M6	3
67	Anschluss	1	84	Ölschlauch	1
68	Motorflansche	1	85	O-Ring	1
69	Pumpenflansche	1	86	Schrauben 6x6	1
70	Federring	9	87	Filter	1
71	Schraube M8x30	3	88	Bolzen M8x25	4
72	Pumpe	1	89	Bolzen M8x8	4
73	Pumpenanschluss	2	90	O-ring seal	1
74	Schlauch C1K	1	91	Mutter	1
75	Schraube 8x105	2			





STM Maschinen GmbH Sachsen - Thüringen

Helmestraße 94 · 99734 Nordhausen/Harz

Zentrale: ☎ 03631/6297-0 · 📠 -111

e-mail: service@bayerwald-maschinen.de

Änderungen vorbehalten

<p>Form: 2022.17.10.2008 - Rev. B Form: 2039.17.10.2008 - Rev. A</p>
--